

## 取扱説明書

### 保証書付

for Professional

## 無料修理規定

- 取扱説明書、その他の注意書に従った正常なご使用状態で保証期間内に故障した場合には、本書によりご購入先が無料修理致します。(但し、コード、付属品は除きます。)
- 保証期間内に故障して無料修理をお受けになる場合には、製品と本書をご持参のうえ、ご購入先にご依頼ください。
- ご転居、ご購入品等で、本書に記入してあるご購入先に修理が依頼できない場合には、弊社にご相談ください。
- 保証期間内でも次の場合には有料修理となります。
  - 誤ったご使用または不当な修理や改造による故障および損傷。
  - ご購入後の落下などによる故障および損傷。
  - 火災、地震、水害、落雷、その他の天災地変、公害、異常電圧などによる故障および損傷。
  - 本保証書の提示がない場合。
  - 本保証書にご購入日、お客様名、ご購入先名の記入がない場合、あるいは字句を書き換えられた場合。
  - 譲渡、転売、中古販売、オークション等でご購入された場合。
  - ご使用後のお手入れを怠ったことによる故障および損傷。
  - 想定を超える過度なご使用及び過酷なご使用が認められた場合。
  - 本書記載の警告内容・注意書等に抵触するご使用が認められた場合。
- 本書は再発行致しませんので、大切に保管してください。
- 本書は日本国内においてのみ有効です。  
(This warranty is valid only in Japan.)

※ご購入先ではなく弊社に直接修理を依頼する場合は、発送とお受け取り両方の送料がかかります。

## 保証書 (必ず記入してください)

製品名	アイビル LEDストレートアイロン		
ご購入日	年 月 日	ロット番号	3H
保証対象	本体 (コード・付属品を除く)	保証期間	ご購入日より1年間
お客様	ご住所		
	お名前		
	お電話		
販売店			

記入漏れのある場合は有効とはなりませんので、必ず記入の有無をご確認ください。記入がない場合は直ちにご購入先にお申し出ください。本書は再発行しませんので大切に保管してください。

※販売店の皆様へお願い

必ずご購入日および貴店の住所、名称、電話番号をご記入していただくか、またはスタンプ印を押してお客様へお渡しく下さい。

販売元 株式会社 トリコ インダストリーズ

〒556-0022 大阪府大阪市浪速区桜川2-9-4 2F TEL:06-6568-0731

# AIVIL LED STRAIGHT IRON

アイビル LEDストレートアイロン

アイビル LEDストレートアイロンをお買い上げいただき、誠にありがとうございます。

取扱説明書をよくお読みのうえ、正しく安全にお使いください。

保証書は、「ご購入日・販売店名」などの記入があるかをお確かめのうえ、大切に保管してください。

## 安全上の注意

お客様への危害、財産の損害を防止するために必ずお守りいただくことを記載しています。ご使用前に必ずご確認ください。



**警告**

表示を無視して誤ったお取り扱いを致しますと、故障または人が重傷を負うおそれがあります。

### ご使用について

- 本製品は大変高温になります。お取り扱いには十分注意してください。
- 誤ったお取り扱いをされますと、火災や感電、火傷や故障のおそれがあります。
- プレートは高温になりますので、お客様の髪質をご確認のうえでご使用ください。
- 焦げ臭いにおいがする時はプラグを抜き、ご使用を中止してください。
- 製品を置く時は、耐熱で安定する水平な場所に置いてください。
- 火傷の危険があるため、ご使用中やクールダウンの間は、特に乳幼児の手の届かない範囲に置いてください。
- 製品で子供が遊ばないよう、ご注意ください。
- ご使用中・ご使用直後のプレートは大変高温になりますので、直接触れないでください。
- プレートが熱いうちに布団や紙など燃えやすい物や溶けやすい物(熱に弱い物)の上に置かないでください。
- プラグをコンセントに差し込んでいる間や、プレートが熱い状態でその場を離れないでください。
- 水のかかりやすい場所でご使用にならないでください。
- アイロン本体やプレートが冷えるまで、ビニールなどの溶けやすい物のそばに置いたり、収納・保管をしないでください。
- 濡れた髪にはご使用しないでください。
- 乳幼児、または犬や猫など人間の毛髪以外へのご使用にならないでください。
- 安全に責任を負う方の監視または指示がない限り、補助を必要とする方(子供を含む)は、単独でご使用にならないでください。
- 過度に薬液が髪の毛についた状態でアイロンをご使用にならないでください。また、薬液を直接アイロンにつけないでください。
- 室温0℃以下では、ご使用にならないでください。

### 本体について

- 分解、修理はしないでください。(修理はご購入先にご相談ください。)
- 落としたりぶつけたりして製品が損傷した場合はご使用にならないでください。
- 本体に液体をこぼしたり、水洗いをしないでください。(万が一、液体をこぼした時はプラグを抜き、直ちにご使用を中止した後ご購入先の点検を受けてください。)
- 本体部・コードに火気を近づけないようにしてください。
- 引火性の物の近くでのご使用にならないでください。
- アイロンの汚れ落としにシンナー・ベンジンなどはご使用にならないでください。

### プラグやコードについて

- プラグやコードのお取り扱いには十分注意してください。誤ったお取り扱いをされますと、火災や感電、ショートや発火のおそれがあります。
- コードを破損した場合、コードの交換は危険を防止するために、製造業者もしくはその代理又は同等の有資格者によって行われなければなりません。
- プラグは確実に根元まで差し込んでください。差し込みが不完全ですと、感電や発熱による火災の原因となります。
- ご使用時以外は必ずプラグをコンセントから抜いてください。抜かないと火災や発火のおそれがあります。抜く時はプラグを持って抜いてください。
- プラグのほこりなどは定期的に清掃してください。プラグにほこりなどが付着しますと湿気などで絶縁不良となり、火災の原因となります。
- プラグをコンセントから抜いてから乾いた布で拭き取ってください。
- コードを必要以上に引っばらないでください。
- コンセントや配線機器の規格を超えた使い方をしないでください。
- たこ足配線をしないでください。
- コードを傷つけたり破損したり加工したり、無理に曲げたり引っ張りたりねじったりしないでください。
- 重たいものを乗せたり、はさみこんだりしないでください。
- ご使用中、電源がONになった状態でプラグの抜き差しはしないでください。
- 消費電力の大きな電気機器と併用しないでください。

お客様の安全の為に、責任者が指導・監督する場合以外は次の方はご使用にならないでください。

- 身体的・感覚的・精神的能力が減少されている方。



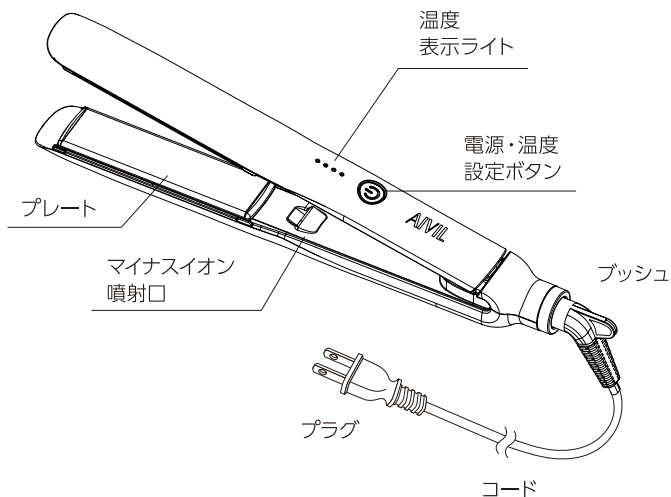
警告: 左記マークは「水の近くで本体を使用しない」を表しています。浴槽、シャワー、洗面器または水の入った他の容器の近くで本体をご使用にならないでください。

## 製品仕様

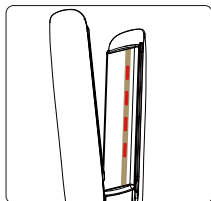
製品名	アイビル LEDストレートアイロン
型番	IRLD-27-GJ201
電源	AC100-240V 50/60Hz
消費電力	46W
サイズ	282x31x35mm
重量	350g
コード長	2m
材質	PET、アルミ
付属品	シリコンマット

## 各部の名称

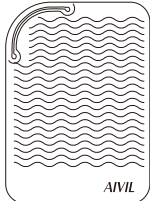
### ■ 本体



### ■ 赤色LEDライト



### ■ 付属品

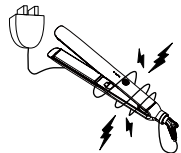


シリコンマット

## お手入れ

電源をOFFにし、プラグをコンセントから抜いて、本体が完全に冷めてから中性洗剤を薄めた液体を含ませた布で汚れを拭き取ってください。  
※必ずプラグをコンセントから抜いた状態で行ってください。  
※シンナー・ベンジン類をご使用にならないでください。  
塗装が剥がれる恐れがあります。

## 注意事項



ご使用後はコードを本体に巻きつけて収納しないでください。断線する恐れがありますので、特にコードの付け根近くをきつい角度に曲げて収納することは絶対におやめください。

※コード断線は保証期間内でも、無料修理対象外となりますのでご注意ください。

## アフターサービス

### ■ 異常・故障が見つかった場合には

異常を感じたら直ちにご使用を中止し、ご購入先またはメーカーへ点検・修理をご相談ください。

- ・アイロンが温まらない。
- ・コードに破損を発見した ・焦げ臭いにおいがする
- ・ご使用中に異音など不具合を感じる ・本体を落とした ・損傷を発見する

➔ その他、異常が認められた場合は直ちにご使用を中止しご購入先にご連絡ください。

## 特徴

### ■ マイナスイオン

マイナスイオンにより静電気を抑制し、髪の広がりを抑え艶やかで滑らかな髪に導きます。

### ■ 赤色LEDライト

620nmの波長である赤色LEDは、頭皮や頭髮にアプローチします。

### ■ 3Dフローティングプレート

プレート部に内蔵されたクッション機能が、スタイリング時の毛髪へのダメージを軽減し、均一な力で髪の毛を挟み込みしっかりとせを伸ばします。

### ■ 溝付きセラミックプレート

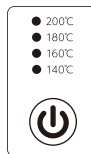
プレートの表面にある溝により、髪の毛をプレスする時に生じる水蒸気を拡散させ、髪へのダメージを抑えます。

### ■ 自動電源OFF機能

自動電源OFF機能がついています。最後の操作から約30分経つと本体の電源がOFFになります。

## ご使用方法

1. プラグをコンセントに差し込む。
2. 電源・温度設定ボタンを長押しすると本体の電源がONになり、プレートの赤色LEDライトが点灯し、プレートに熱が入り始める。
3. プレートの温度が設定温度より低い場合、設定温度までの温度表示ライトが点滅します。設定温度に達したら、温度表示ライトが点滅から点灯へ変わります。



### ■ 温度調整 (4段階調整)

電源・温度設定ボタンを押して温度を変更することができます。電源・温度設定ボタンを1回押すごとに切り換わります。

4. ご使用後は必ず電源・温度設定ボタンを長押しし、電源をOFFにする。
5. プラグをコンセントから抜く。

## 保証書・修理について

### ■ 保証期間

保証書に記載されていますのでご確認ください。

### ■ 保証期間中の修理

無料修理規定に従って修理させていただきます。ご購入先に修理をご依頼ください。

### ■ 保証期間終了後の修理

ご購入先にご相談ください。修理により製品の機能が維持できる場合は、ご要望により有料修理を承ります。

※修理料金は次の内容で構成されています。

- ・技術料：診断・修理・調整・検査などの費用
- ・部品代：部品および補助材料代
- ・その他：送料・代引手数料等が発生する場合があります。

修理をご依頼する場合  
下記QRよりご相談ください。

修理についてご不明な点や、  
ご購入や贈答品等でお困りの場合  
下記QRよりご相談ください。

